

位移/计数/角度显示控制仪 CHAEW 系列

使用说明

使用本产品前请认真阅读本说明书，在理解内容的基础上正确使用。并妥善保存，以便需要时参考。

安全须知

警告



- ◆ 请务必遵守下述各条及本说明书所记载的注意事项，如果不遵守注意事项进行使用，有导致重大伤害或事故的危险。
- ◆ 如果本产品的故障或异常可能导致系统重大事故の場合，请在外部设置适当的保护电路。
- ◆ 请勿在本产品所记载的规格范围之外使用。否则可能导致触电、火灾、故障。
- ◆ 请勿使用在易燃、易爆气体的场所。
- ◆ 请勿触摸电源端子等高电压部位。否则有触电的危险。
- ◆ 请勿拆卸以及改造本产品。否则可能导致触电、火灾、故障。

注意

- ◆ 请不要使用在原子能设备以及与生命相关的医疗器械等设备上。
- ◆ 本产品的所有输入输出信号线，为了防止浪涌发生，请设置适当的浪涌抑制电路。
- ◆ 本产品的安装形式为盘式安装，为了避免用户接近电源端子等高电压部分，请在最终产品上采取必要措施。
- ◆ 为了防止仪表损坏和防止机器故障，请在与本仪表接续的电源线或大电流容量的输入输出线上，安装适当容量的保险丝等安全断路器保护仪表。
- ◆ 请不要将金属片或导线碎屑混入本产品中，否则可能导致触电、火灾、故障。
- ◆ 请确实地拧紧端子螺丝，如果不完全拧紧，可能导致触电、火灾。
- ◆ 请务必在切断电源后再进行清洁。
- ◆ 清洁时，请用干的软布擦去本产品的污垢。请不要使用吸湿剂。否则可能导致变形、变色。
- ◆ 请不要使用硬物擦蹭或敲打显示部分。
- ◆ 本产品的安装、调试、维护应由具备资质的工程技术人员进行。

使用之前

- ◆ 为了长期安全地使用本产品，定期维修是必要的。本产品的某些部件有的受寿命限制，有的因常年使用性能会发生变化。
- ◆ 本说明书如有变动，恕不通知，随时更新，查阅时请以最新版本为准。如有疑问，请与本公司联系。
- ◆ 本公司不承担除产品本身以外的任何直接或间接损失。

1. 安装

警告



为了防止触电和防止机器故障，请务必在关断电源后，再进行本机器的安装、拆卸。

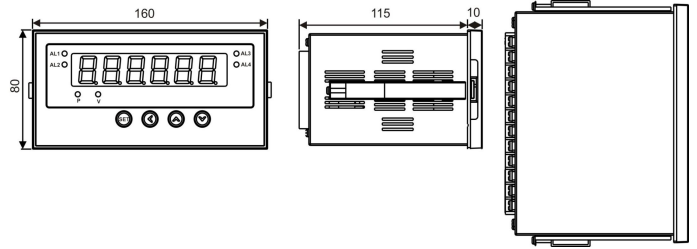
1.1 安装的注意事项

- 请在以下环境条件的范围内使用本仪表：
 - 环境温度：-30~60℃，避免阳光直射
 - 环境湿度：10~90%RH，无凝露（绝对湿度：MAX. W. C 29.3 g/m³ dry air at 101.3kPa）
 - 设置环境条件：室内使用，高度<2000m
- 请避免安装在以下场所：
 - 因温度变化剧烈，有可能结露的场所
 - 产生腐蚀性气体、可燃性气体的场所
 - 直接振动或者有可能冲击本产品的场所
 - 尘埃、盐分、金属粉末多的场所
 - 杂波干扰大、容易发生静电、磁场、噪声的场所
 - 空调或暖气的气流直接吹到的场所
 - 阳光直接照射的场所
 - 由于热辐射等有可能产生热积累的场所
- 进行安装の場合，请考虑以下几点：
 - 为了不妨碍散热，请勿堵塞本产品的周围，不要堵塞通风口，留够充分的通风空间。
 - 考虑到配线、保养，请确保仪表的上下方有 50mm 以上的空间。
 - 请避免安装在发热量大的仪表（加热器、变压器、半导体操作器、大功率电阻）的正上方。
 - 周围温度为 50℃ 以上时，请用强制风扇或冷却机等冷却，但是，不要让冷却空气直接吹到本仪表。
 - 为了提高耐噪声性能和安全性，请尽量远离高压机器、动力线、动力机器进行安装。

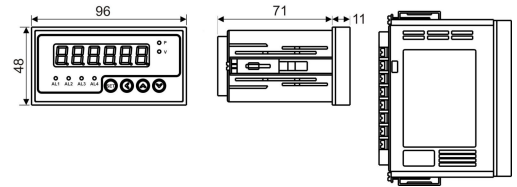
1.2 外形尺寸

以下标注的尺寸单位均为 mm（毫米）

160×80 尺寸仪表：



96×48 尺寸仪表：



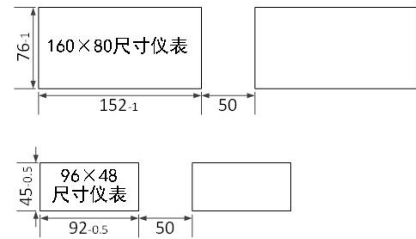
1.3 安装方式

安装到盘面

1. 在盘面开安装孔。
2. 将本仪表从盘面前面插入。
3. 使用仪表附带的安装支架，将本仪表固定在安装盘面上，以适当的扭矩拧紧安装螺丝固定仪表。

开孔尺寸

以下标注的尺寸单位均为 mm（毫米）



► 密集安装时请考虑盘面强度。

2. 配线

警告



◆ 为了防止触电和防止机器故障，在全部配线完成并确认配线正确之前，请不要接通电源。

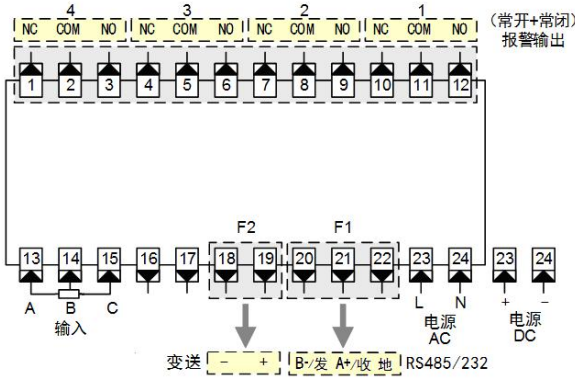
2.1 配线的注意事项

- 为了避免噪声干扰的影响，请将输入信号线远离仪表电源线、动力电源线、负载线进行配线。
- 确保配线时，仪表电源不受动力电源的噪声影响。在容易受到噪声影响的场合，建议使用噪声滤波器。
 - 请将线材搓捻成麻花状。搓捻的绞距越短，噪声防御效果越好。
 - 请务必将噪声滤波器安装在接地的盘面等上，并使噪声滤波器的输出侧与电源端子间的配线最短。
 - 请不要在噪声滤波器输出侧的配线上安装保险丝、开关等，否则会降低滤波器的效果。
- 本仪表内部无保险丝。需要保险丝の場合，请另行设置：推荐保险丝的规格：
 - 额定电压 250V，额定电流 1A 的延时保险丝
- 请使用符合电源规格的电源。
- 请避免在测量电路中混入干扰
 - 测量回路与电源线（电源回路）或接地回路分开。
 - 对于静电产生的干扰，使用屏蔽线效果好。
- 为了防止误动作，请不要给不使用的端子接任何线。

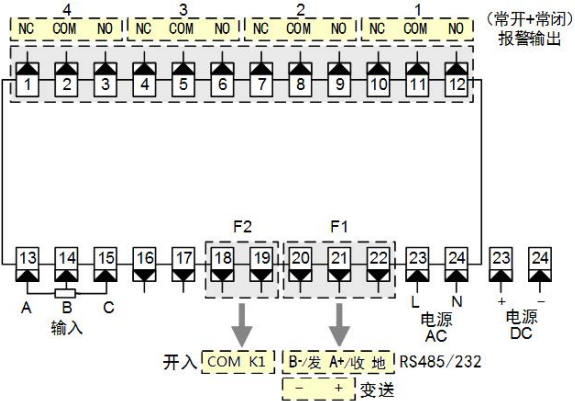
2.2 端子构成

下面的示意图分别为 2 种不同尺寸规格仪表的端子图：

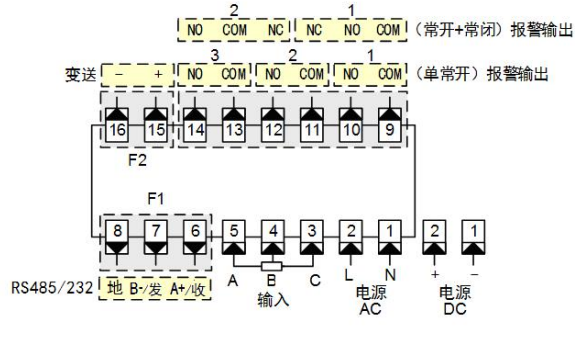
160×80尺寸仪表（无开入功能）：



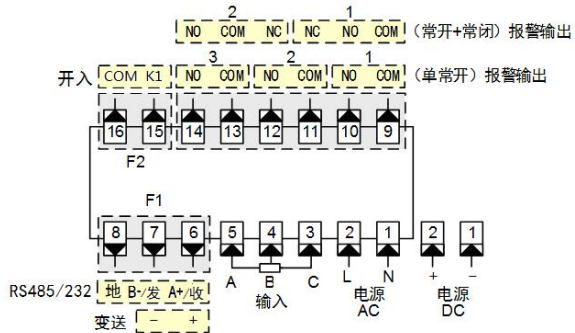
160×80尺寸仪表（有开入功能，通讯变送二选一）：



96×48尺寸仪表（无开入功能）：



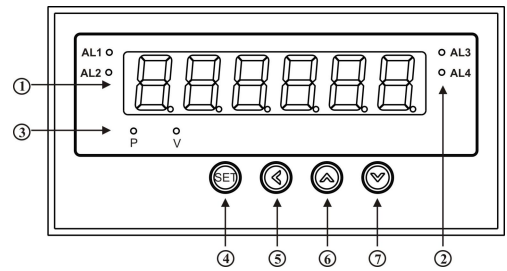
96×48尺寸仪表（有开入功能，通讯变送二选一）：



★ 其它组合，以仪表型号和机身上的端子图为准

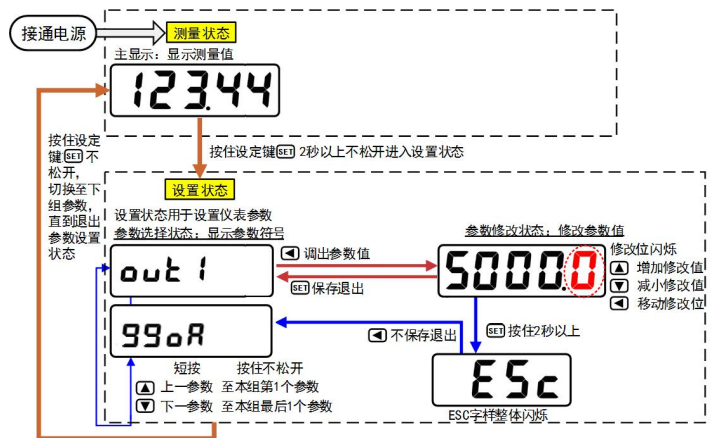
3. 基本操作

■ 面板及按键说明（以 160×80 尺寸仪表为例）



序号	名称	说明
1	主显示窗	在测量状态下，显示测量值 在设置状态下，显示参数数值
2	报警输出指示灯 OUT	各个报警点的报警状态指示
3	特殊功能指示灯	无效，仅适用于非标需求
4	设定键 [SET]	在测量状态下，按住 2 秒以上不松开进入设置状态 在设置状态下，显示参数符号时：按住 2 秒以上不松开进入下一组参数 在设置状态下，显示参数符号时：切换到下一个参数 修改参数数值时：存入修改好的参数值
5	左键 [←]	在设置状态下，显示参数符号时：调出原参数值 修改参数数值时：移动修改位
6	增加键 [▲]	在测量状态下，短按将显示清为置位值(可设置是否带掉电保持功能) 长按 2 秒以上不松开可将置位点恢复至测量值 在设置状态下，显示参数符号时：切换到上一个参数 (长按可切换到本组第一个参数) 修改参数数值时：增加参数的数值
7	减小键 [▼]	在测量状态下，长按 1 秒以上可峰谷值 在设置状态下，显示参数符号时：切换到下一个参数 (长按可切换到本组最后一个参数) 修改参数数值时：减小参数的数值

4. 参数设置方法



5. 通用按键操作

1. 按住设置键 [SET] 2 秒以上不松开，进入设置状态下的参数选择状态，仪表主显示窗显示第 1 个参数的当前值，第二显示窗显示该参数的符号。
2. 在参数选择状态下，按 [▲] 键或 [▼] 键可以向前/向后切换至需要修改的参数。按住 [▲] 键或 [▼] 键不松开，可以向前/向后切换至本组第 1 个或最后 1 个参数。
3. 在参数选择状态下，按 [←] 键进入参数修改状态，位于第二显示窗的闪烁位为修改位。
4. 在参数修改状态下，按 [←] 键移动修改位，[▲] 键增加值，[▼] 键减小值。
5. 在参数修改状态下，按 [SET] 保存修改好的参数，回到参数选择状态，显示自动转到下一参数。（若不需要不保存退出，可以在参数修改状态下，按住 [SET] 键不松开直到仪表显示 **ESC** 后松开，再按 [←] 键不保存退出，显示回到参数选择状态，显示下一个参数符号）。
6. 在参数选择状态下，按住 [SET] 键不松开，可以顺序进入下一个参数组。
7. 退出设置状态：在参数选择状态下，按住 [SET] 键不松开，直到退出参数的设置状态。

6. 参数分组与密码检查

- 仪表的参数被分为若干组，本仪表参数分列表详见说明书下一小节。
- 密码检查：第 2 组及以后的参数受密码保护，未设置密码时不能进入。
报警参数（第 1 组参数）参数是否允许修改可以通过设置 **oA1** 参数（在第 2 组）选择。
该参数设为 on 时，报警参数允许修改；
设为 off 时，报警参数虽然可以进入查看，但不允许修改。
- 密码设置方法：通过前面所述的【通用按键操作】，按键进入密码参数 **oA**（第 1 组最后 1 个参数）。
正确的密码为 1111（可进入参数组 2~7），密码 2027（可进入参数组 7~8）。

密码设置正确后，才可以看到和设置被密码保护的参数。

- 进入设置状态后，若 1 分钟以上不进行按键操作，仪表将自动退出设置状态。

7. 参数一览

第 1 组参数：报警设定值（无报警输出功能的仪表无该组参数（oA 密码除外））					
本组参数是否允许修改可以通过设置 oA1 参数（在第 2 组）选择。					
该参数设为 on 时，允许修改；设为 off 时，不允许修改。					
参数符号	参数名称	参数名称	地址	取值范围	说明
out1	out1	第 1 报警点设定值	02H	-99999~99999	6.3
out2	out2	第 2 报警点设定值	03H	-99999~99999	6.3
out3	out3	第 3 报警点设定值	04H	-99999~99999	6.3
out4	out4	第 4 报警点设定值	05H	-99999~99999	6.3
oA	oA	密码	01H	0~9999	6.3

第 2 组参数：报警组态（无报警输出功能的仪表无该组参数）					
参数符号	参数名称	参数名称	地址	取值范围	说明
ALo1	ALo1	第 1 报警点报警方式选择	06H	0~10 详见附表	6.3
HYA1	HYA1	第 1 报警点报警灵敏度	07H	0~99999	6.3
dLY1	dLY1	第 1 报警点报警延时	08H	0~60（秒）	6.3
Av1	Av1	第 1 报警点偏差比较值	09H	-99999~99999	6.3
ALS1	ALS1	第 1 报警点报警数据源选择	0AH	0~6 详见附表	6.3
ALo2	ALo2	第 2 报警点报警方式选择	0BH	0~10 详见附表	6.3
HYA2	HYA2	第 2 报警点报警灵敏度	0CH	0~99999	6.3
dLY2	dLY2	第 2 报警点报警延时	0DH	0~60（秒）	6.3
Av2	Av2	第 2 报警点偏差比较值	0EH	-99999~99999	6.3
ALS2	ALS2	第 2 报警点报警数据源选择	0FH	0~6 详见附表	6.3
ALo3	ALo3	第 3 报警点报警方式选择	10H	0~10 详见附表	6.3
HYA3	HYA3	第 3 报警点报警灵敏度	11H	0~99999	6.3
dLY3	dLY3	第 3 报警点报警延时	12H	0~60（秒）	6.3
Av3	Av3	第 3 报警点偏差比较值	13H	-99999~99999	6.3
ALS3	ALS3	第 3 报警点报警数据源选择	14H	0~6 详见附表	6.3
ALo4	ALo4	第 4 报警点报警方式选择	15H	0~10 详见附表	6.3
HYA4	HYA4	第 4 报警点报警灵敏度	16H	0~99999	6.3
dLY4	dLY4	第 4 报警点报警延时	17H	0~60（秒）	6.3
Av4	Av4	第 4 报警点偏差比较值	18H	-99999~99999	6.3
ALS4	ALS4	第 4 报警点报警数据源选择	19H	0~6 详见附表	6.3
oA1	oA1	报警输出密码选择	1AH	0: oFF / 1: on	6.3

第 3 组参数：测量及显示参数					
受密码 1111 保护，未设置密码时不能进入					
参数符号	参数名称	参数名称	地址	取值范围	说明
Potr	Potr	电位器阻值规格选择	21H	0~10 详见附表	6.1.2
in-d	in-d	显示小数点位置选择	23H	0~4	6.1.2
F-r	F-r	量程上限	24H	-99999~99999	6.1.2
u-r	u-r	量程下限	25H	-99999~99999	6.1.2
in-A	in-A	零点修正值	26H	-99999~99999	6.1.4
Fi	Fi	满度修正值	27H	0.5000~1.5000	6.1.4
FLtr	FLtr	数字滤波时间常数	28H	1~20	6.1.3
Th	Th	突变滤波阈值	29H	0~99999	6.1.3
Ar	Ar	平滑滤波系数	2AH	1~10	6.1.3
SAFE	SAFE	故障代用开关	2BH	0: Off / 1: on	6.1.6
bout	bout	故障代用值 (需 SAFE 设置为 ON)	2CH	-99999~99999	6.1.6
mAt	mAt	峰值阈值	2DH	-99999~99999	6.1.7
mAb	mAb	峰值回差	2EH	0~99999	6.1.7
mint	mint	谷值阈值	2FH	-99999~99999	6.1.7
minb	minb	谷值回差	30H	0~99999	6.1.7
SPS	SPS	测量速率选择	31H	5/20/60/100/200 次/秒	6.1.3
At	At	显示更新速率 (仅限 SPS 超过 5 次/秒)	32H	10、20	6.1.3
di0F	di0F	开关量输入功能选择 (需选配对应硬件)	33H	0~4	6.1.3
disp	diSP	仪表上电显示内容选择	34H	0~4	6.1.3
PotE	PotE	手动输入电位器阻值	35H	1.0~100.0	6.1.2

第 4 组参数：折线修正参数					
受密码 1111 保护，未设置密码时不能进入					
参数符号	参数名称	参数名称	地址	取值范围	说明
FnUm	FnUm	折线修正段数选择	40H	0~10	6.2
F1	F1	第 1 点测量值	41H	-99999~99999	6.2
S1	S1	第 1 点标准值	42H	-99999~99999	6.2
F2	F2	第 2 点测量值	43H	-99999~99999	6.2
S2	S2	第 2 点标准值	44H	-99999~99999	6.2
F3	F3	第 3 点测量值	45H	-99999~99999	6.2
S3	S3	第 3 点标准值	46H	-99999~99999	6.2
F4	F4	第 4 点测量值	47H	-99999~99999	6.2
S4	S4	第 4 点标准值	48H	-99999~99999	6.2
F5	F5	第 5 点测量值	49H	-99999~99999	6.2
S5	S5	第 5 点标准值	4AH	-99999~99999	6.2

F6	F6	第 6 点测量值	4BH	-99999~99999	6.2
S6	S6	第 6 点标准值	4CH	-99999~99999	6.2
F7	F7	第 7 点测量值	4DH	-99999~99999	6.2
S7	S7	第 7 点标准值	4EH	-99999~99999	6.2
F8	F8	第 8 点测量值	4FH	-99999~99999	6.2
S8	S8	第 8 点标准值	50H	-99999~99999	6.2
F9	F9	第 9 点测量值	51H	-99999~99999	6.2
S9	S9	第 9 点标准值	52H	-99999~99999	6.2
F10	F10	第 10 点测量值	53H	-99999~99999	6.2
S10	S10	第 10 点标准值	54H	-99999~99999	6.2

第 5 组参数：变送输出参数（需选配对应硬件）					
受密码 1111 保护，未设置密码时不能进入					
参数符号	参数名称	参数名称	地址	取值范围	说明
AoS	AoS	变送输出数据源选择	58H	0~6	6.4
Aot	Aot	变送输出类型选择	59H	0~5	6.4
AoH	AoH	变送输出上限	5AH	-99999~99999	6.4
AoL	AoL	变送输出下限	5BH	-99999~99999	6.4

第 6 组参数：通讯参数（需选配对应硬件）					
受密码 1111 保护，未设置密码时不能进入					
参数符号	参数名称	参数名称	地址	取值范围	说明
Add	Add	仪表通讯地址	68H	0~99	6.5
bAu	bAu	通讯速率选择	69H	0~6	6.5
oES	oES	校验方式选择（仅 Modbus）	6AH	0~2	6.5
Sto	Sto	通讯停止位（仅 Modbus）	6BH	1 位 / 2 位	6.5
Ctd	Ctd	报警输出控制权选择	6CH	0: oFF / 1: on	6.5
ctA	ctA	变送输出控制权选择	6DH	0: oFF / 1: on	6.5
Pro	Pro	通讯协议选择	6EH	0:TC / 1:Mod	6.5
Act	Act	通讯主动传输数据选择	6FH	0~7	6.5

第 7 组参数：标定参数					
受密码 1111 或 2027 保护，未设置密码时不能进入					
参数符号	参数名称	参数名称	地址	取值范围	说明
PotL	PotL	传感器下限标定	81H	-9.9999~1.5000	6.15
PotH	PotH	传感器上限标定	82H	-9.9999~1.5000	6.15
Potm	Potm	快速标定手自动选择	83H	0: oFF / 1: on	6.15
PotZ	PotZ	物理零点标定 (仅受密码 2027 保护)	84H	实时测量码值	6.15
Pott	Pott	输入小信号滤波 (仅受密码 2027 保护)	85H	0~100	6.15
USEZ	USEZ	按键置位保存方式选择	86H	0: oFF / 1: on	6.15
Pots	PotS	置位值	87H	-99999~99999	6.15

★ Potm 设置为 OFF 时，PotL、PotH 显示实际测量值；Potm 设置为 ON 时，PotL、PotH 可手动或通讯设置

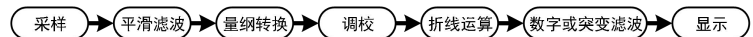
第 8 组参数：用户参数					
受密码 2027 保护，未设置密码时不能进入					
参数符号	参数名称	参数名称	地址	取值范围	说明
SAvE	SAvE	用户备份参数	不能通讯设置	0: oFF / 1: on	6.6
LoAd	LoAd	恢复用户备份参数		0: oFF / 1: on	6.6
dEF	dEF	恢复出厂参数		0: oFF / 1: on	6.6
vEr	vEr	显示仪表版本		不能设置	6.6

6. 功能及相应参数说明

6.1 测量及显示

6.1.1 从测量到显示的处理过程

仪表从采样到显示的处理过程如下：



- 平滑滤波：详见『6.1.3 滤波算法』所述
- 量纲转换：
 - ◆ 按设定的量程上、下限进行换算
 - (※注：特殊情况下也可以按用户提供的信号与显示的对照表或公式进行转换)
- 调校：详见『6.1.4 调校：零点和满度修正』所述
- 折线运算：详见『6.2 折线修正』所述
- 数字或突变滤波：详见『6.1.3 滤波算法』所述

6.1.2 输入信号和显示

- ◆ 固定电位器输入，阻值规格范围 0.5~100kΩ 均可

- ◆ Potr (Potr) —— 电位器阻值规格选择，该参数的值以符号形式表示，下表列出了对应关系：

序号	参数符号	电位器阻值规格	序号	参数符号	电位器阻值规格
0	0.5	0.5 kΩ	6	20	20 kΩ
1	1	1 kΩ	7	25	25 kΩ
2	2	2 kΩ	8	50	50 kΩ
3	2.5	2.5 kΩ	9	100	100 kΩ
4	5	5 kΩ	10	-SE-	通过 PotE 设置电位器阻值
5	10	10 kΩ			

- ◆ PotE (PotE) —— 若电位器的阻值规格不在“Potr”参数选项中，则应该将 Potr 设置为“-SE-”，后再将具体电位器阻值设置到此参数。

- ◆ in-d (in-d) —— 显示值的小数点位置选择

取值范围为 0~4 顺序对应: 00000. 0000.0 000.00 00.000 0.0000

◆ 根据需要进行选择 0.0000, 00.000, 000.00, 0000.0 或 00000. 共 5 个位置。

◆ **u-r / F-r** (u-r / F-r) —— 量程下限、上限

这两个参数用于设置输入信号的起点和终点所对应显示值的起点和终点。

6.1.3 滤波算法

◆ 仪表内部先进行平滑滤波再进行数字滤波或突变滤波

◆ **Ar** (Ar) —— 平滑滤波系数

连续取 n 个采样值作为一个队列，队列长度 n 即为本参数设置的数值。

每次采样到一个新数据放入队列，并替换掉原队列中首的数据（先进先出原则），将队列中的全部数据的算术平均值作为滤波结果。

平滑滤波的优点是对于周期性干扰有良好的抑制作用，平滑度高。可选范围 1~10，出厂设置为 1。

◆ **FLtr** (FLtr) —— 数字滤波时间常数，设置范围 1~20

用于克服信号不稳定造成的显示波动。

设定的数值越大，滤波作用越强，但对输入信号的变化反映越慢。该参数出厂设置为 1

◆ **tH** (tH) —— 突变滤波阈值。

与数字滤波时间常数配合使用，用于克服信号突变造成的显示波动。

tH 设置为 0 时，则关闭突变滤波功能；

tH 设置为非 0 数值时，前面叙述的 **FLtr** 参数的含义为突变滤波延迟时间（单位为 s）。

★ 突变滤波有效时，自动取消数字滤波功能。

◆ 一般现场使用平滑滤波搭配数字滤波即可，突变滤波仅用于测量值周期跳变的特殊场合

突变滤波

当前测量值与上一次测量值的绝对差值大于 **tH** 的设置值后，如果在 **FLtr** 突变延迟时间内发生了反向的突变（且幅度超过 **tH** 的设置值），则认为此突变是无效的。在突变发生后的判断时间内（最长为突变延迟时间），测量值采用突变前的测量结果。判断完成后，采用新测量值。

例：**tH** 设置为 10，**FLtr** 设置为 5

则表示：当前测量值与上一次测量值的差值大于 10 时，如果在 5 秒内发生了反向的突变且幅度超过 10，则认为此突变是无效的，测量值采用突变前的测量值。超过 5 秒或突变低于 10 时，采用新测量值，并刷新算法计时。

◆ **SPS** (SPS) —— 测量速度选择

仪表 AD 的测量速度可选择：5、20、60、100、200 次/秒

◆ **disp** (disp) —— 上电显示内容选择

0: **meas** (MEAS): 测量值 MEAS 1: **PEak** (PEAK): 峰值 PEAK

2: **uALL** (VALL): 谷值 VALL 3: **tP** (tP): 峰值过程量 tP

4: **tv** (tv): 谷值过程量 tv

◆ **At** (At) —— 显示更新速率。10、20 次/秒可设，出厂设置为 10 次/秒。

◆ 只有当 **SPS** 设置在 60 次/秒或以上时，才需设置 **At** 参数。

★ 对于峰值、谷值或峰-谷值显示无效。

★ 比较输出的控制周期仅受控于测量速度选择参数 (SPS)，与显示更新速率无关。

6.1.4 调校：零点和满度修正

通过测量过程得到的工程量，可能会由于传感器、变送器、引线或仪表的各种原因而存在误差，通过仪表提供的修正功能，可以有效地减小误差，提高系统的测量、控制精度。

修正公式：显示值 = (修正前的测量值 + 零点修正值 **in-A**) × 满度修正值 **Fi**

调校时应先进行零点修正，再进行满度修正。

◆ **in-A** (in-A) —— 零点修正值，出厂设置一般为 0。

用户自行修正零点时，取修正前的显示值的负值做为零点修正值即可。

◆ **Fi** (Fi) —— 满度修正值，出厂设置一般为 1.0000。

用户自行修正满度时，取 $Fi = \text{实际值} / \text{显示值}$ ，并在此基础上微调。

6.1.5 快速标定

◆ **PotL** (PotL) —— 传感器下限标定

◆ **PotH** (PotH) —— 传感器上限标定

◆ **Potm** (Potm) —— 快速标定手自动选择，出厂设置为 OFF

设置为 OFF 时，可快速自动标定传感器零点、下限、上限；设置为 ON 时，可手动修改参数值

◆ **PotZ** (PotZ) —— 物理零点标定

◆ **Pott** (Pott) —— 输入小信号滤波，

◆ **USEZ** (USEZ) —— 按 **▲** 键位置保存方式选择，即设置为 ON 时，面板按键位置可掉电保持；设置为 OFF 时，面板按键位置无掉电保持功能。

★ 在设置为掉电保持功能时，仪表不可无限次的按键位置，保存次数仅限 100 万次

★ 通讯及开入置位不受此参数影响，始终不带掉电保持功能

◆ **Pots** (PotS) —— 置位值，按 **▲** 键、开入或通讯置位时，仪表显示值将被调整为置位值。

◆ 快速自动标定传感器上下限：

1. 首先进入标定参数，按一下 **SET** 键后松开
2. 在 2 秒内按住 **▲** 键不松开，直到仪表显示 “PotL”
3. 此时按一下 **▼** 进入该参数，仪表显示当前实时测量值（不断刷新）
4. 将传感器置于量程下限位置，待显示稳定后按 **SET** 键保存当前下限值
5. 此时仪表显示参数 “PotH”
6. 按一下 **▼** 进入该参数，仪表显示当前实时测量值（不断刷新）
7. 将传感器置于量程上限位置，待显示稳定后按 **SET** 键保存当前上限值
8. 长按 **SET** 键，仪表退出快速标定状态

◆ 物理零点标定

1. 首先将密码 OA 设置为 2027，进入标定参数组，具体使用方法详见『4 参数设置方法』
2. 此时仪表显示 “PotL”，按四下 **SET** 键，将参数切换至 “PotZ”

3. 按一下 **▼** 进入该参数，仪表显示当前实时测量值（不断刷新）

4. 将传感器置于绝对零点位置，待显示稳定后按 **SET** 键保存当前绝对零点

5. 最后长按 **SET** 键，仪表退出物理零点标定状态

★ 仅在参数 **Potm** 设置为 OFF 时，才可执行物理零点标定

★ 一般现场无需执行物理标定、快速传感器上下限标定流程，仅在以下几种情况才需进行以上操作

手/自动标定传感器上下限——传感器在使用过程中未使用满量程

例：电子尺满量程为 0~50mm，但在现场实际应用中仅使用 20%~80% 的量程，且 20%~80% 的量程对应实际测量物位移为 0~30mm（即实际仪表显示），则在此时仪表才需执行此标定流程

物理零点标定——传感器连接仪表，将传感器置于绝对零点时，仪表显示零点偏差过大时使用

★ 快速手动标定上下限与快速自动标定流程一致，仅在进入参数后需手动调整参数数值

6.1.6 输入信号故障处理

利用仪表的输入信号故障处理功能，可以更有效地保证设备的安全运行以及因输入信号故障而引起的非正常设备运行，例如联锁、停机等。仪表显示 **oL** (或 **-oL**) 表示输入信号故障。

◆ 输入信号故障是指由于输入信号过大造成仪表内 A/D 转换溢出

◆ **SAFE** (SAFE) —— 故障代用开关，出厂设置一般为 on

选择为 on 时，仪表判断输入信号出故障时，使用 **bout** 参数值作为报警输出和变送输出的输入值

选择为 off 时，仪表判断输入信号出故障时：仪表显示 **oL** 时所处的量程上/下限值作为报警输出和变送输出的输入值。

◆ **bout** (bout) —— 故障代用值。

仪表显示

★ 测量值超过 99999 或者 99999，显示值闪烁

◆ AD 测量值正溢出时，仪表显示 **oL**

AD 测量值负溢出时，仪表显示 **-oL**

故障代用值

◆ 仪表显示 **oL** (或 **-oL**) 时仍可进行参数设置

◆ 仪表若无报警输出功能、变送输出功能及通讯功能，则该参数设置将不起任何作用

6.1.7 峰谷值获取功能

◆ **mAt**、**mAb**、**mint**、**minb** (mAt / mAb / mint / minb) —— 峰值、谷值阈值和回差

仪表内部带有峰值、谷值和峰-谷值获取和保持功能，相关参数如下：

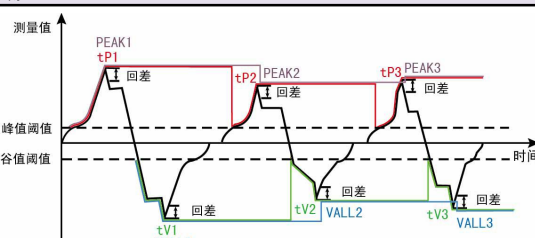
mAt (mAt): 峰值阈值：显示值超过峰值阈值后，启动峰值检测

mAb (mAb): 峰值回差：显示值回落到峰值回差设置值后，停止峰值检测

mint (mint): 谷值阈值：显示值低于谷值阈值后，启动谷值检测

minb (minb): 谷值回差：显示值恢复到谷值回差设置值后，停止谷值检测

峰谷值检测



1. 如上图所示，当测量值超过“峰值阈值”后，仪表开始检测峰值；当测量值回落幅度超过“峰值回差”（图中 $B1 = \text{PEAK1} - \text{“峰值回差”}$ ）后，仪表完成峰值检测。获取到峰值 PEAK1。

2. 检测到峰值后，只有当测量值回落到小于“峰值阈值”，然后再次超过“峰值阈值”，才能重新启动峰值检测过程。

★ 上图中的 PEAKn、VALLn 为峰值、谷值，tPn、tVn 为峰值过程量、谷值过程量

★ 测量值不超过“峰值阈值”，不触发峰值检测。

★ 检测到峰值后，只有当测量值回落到小于峰值阈值设定值，然后再次超过峰值阈值设定值，重新启动峰值检测，并且覆盖之前的峰值。

★ 谷值检测与峰值检测类似，不再单独描述。

最大最小值检测：

1. 将“峰值阈值”（或“谷值阈值”）设置为 99999（或 99999）时，峰值（或谷值）实际是最大值（或最小值），一直保持增加（或减小）。只有重置峰谷值或重新上电才能清除。

清除峰/谷值：

长按 **▼** 键 1 秒或外部开入可实现峰谷值及过程量的清零。

◆ **diOF** (diOF) —— 开关量输入功能选择

开关量输入的功能支持自定义：

参数值	选项	说明
0	nonE (nonE)	不使用
1	ZERo (ZEro)	置位：在测量状态，可使显示值为置位值
2	Alrm (ALrm)	允许比较输出：启用此功能后，仪表只有当开关量输入有效时，执行正常比较输出功能。否则比较输出状态锁定为当前输出状态 ★ 比较输出被禁止时，单位指示灯闪烁进行提示
3	cLPu (cLPu)	峰谷值清零：开关量有效，则可实现峰/谷值清零功能
4	Hold (HOLD)	锁定显示：在测量状态，可使显示锁定

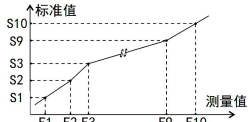
6.2 折线修正

当输入信号与显示数据呈单调上升的非线性，并且在订货时不能确定其数据，需要在标定时进行修正，

可利用仪表的折线运算功能。

单调上升是指在输入信号全范围内，输入信号增加，显示数据也增加。不会出现输入信号增加，显示数据反而下降的情况。

- ◆ **FnUm** (FnUm) —— 折线段数选择，决定下面的折线修正开放多少组参数供用户设置，出厂默认值为 0，表示关闭折线修正功能。
- ◆ **F1 ~ F10** (F1-F10) —— 测量值 01~10
- ◆ **S1 ~ S10** (S1-S10) —— 标准值 01~10



小于测量值 1 (F1) 的测量值，仪表按后一段的数据向下递推
大于测量值 10 (F10) 的测量值，仪表按前一段的数据向上递推

折线修正

设置方法

- 折线运算需要在量纲转换和调校后进行。
- 先将需要进行折线修正的通道的折线段数选择参数设为 0，关闭折线运算功能。
- 仪表接入输入信号后，从小到大增加输入信号，在此过程中记录下各折线点的测量值和标准值。
- 将折线段数选择参数设为需要的实际修正段数，并设置各折线点的测量值和标准值。
- ◆ 折线段数选择参数需设为 ≥ 3 ，否则折线修正点过少，算法不生效。

6.3 报警输出

该功能为选配功能。不同型号仪表可根据选配清单配置报警点数。

仪表最多可配置 4 个报警点。

报警输出是指测量值超过设定的范围时，仪表的指示灯及输出继电器的反应；

针对每个输出点均可以独立设置报警方式、设定值、灵敏度、延时、偏差比较值 5 个参数。

- ★ 有通讯功能的仪表，当 **ctd** 参数（报警输出控制权选择）设为 on 时，报警输出状态与测量值无关。

- ◆ 以下参数名称不包含报警点的编号（1~4），实际操作仪表时，请注意每个参数后实际含有编号。

- ◆ **ALS** (ALS) —— 报警数据源选择

参数值	选项	对应数据源
0	mEAS (mEAS)	测量值 MEAS
1	PEAK (PEAK)	峰值 PEAK
2	uALL (vALL)	谷值 VALL
3	P-v (P-v)	峰-谷值 P-V
4	tP (tP)	峰值过程量 tP
5	tv (tv)	谷值过程量 tv
6	disp (disp)	显示值

- ◆ **ALo** (ALo) —— 报警方式选择

参数值	选项	报警方式	报警条件
0	-HH- (HH)	上限报警	测量值 > 报警设定值
1	-LL- (LL)	下限报警	测量值 ≤ 报警设定值
2	-AA- (AA)	偏差上限报警	(测量值 - 偏差比较值) > 报警设定值
3	-bb- (BB)	偏差下限报警	(测量值 - 偏差比较值) ≤ 报警设定值
4	HLPS (HLPS)	偏差绝对值上限报警	测量值 - 偏差比较值 > 报警设定值
5	n-HL (n-HL)	偏差绝对值下限报警	测量值 - 偏差比较值 ≤ 报警设定值
6	-EE- (EE)	待机上限报警	
7	-FF- (FF)	待机下限报警	
8	-qq- (QQ)	待机偏差上限报警	
9	-rr- (RR)	待机偏差下限报警	
10	-bk (bk)	故障报警	当仪表显示 +oL 或 -oL 时报警

报警方式有上述 11 种，分为基本 6 种、故障报警 1 种和待机方式 4 种（偏差绝对值报警时，灵敏度参数无效）

- ◆ 待机方式：指仪表上电时测量值处于输出区间时不报警，当测量值进入不输出区间后建立待机条件，此后正常报警。

- ◆ **out** (out) —— 报警设定值

- ◆ **HYA** (HYA) —— 报警灵敏度

为防止测量值在报警设定值附近波动时造成报警继电器频繁动作，可以根据需要设定一个报警解除的外延区域

- ◆ **dLY** (dLY) —— 报警延时（单位：秒）

为防止由于短时信号波动造成的误输出，引起继电器误动作，防止引起安全连锁。每个报警点的报警延时可设置 0~60 秒延迟触发。当报警输出产生后连续设定秒内信号均处于报警状态，继电器才动作。报警恢复不受此功能控制。

- ◆ **Av** (Av) —— 偏差比较值

当测量值与该值的偏差超过设定值时为报警。非偏差报警方式与该参数无关。

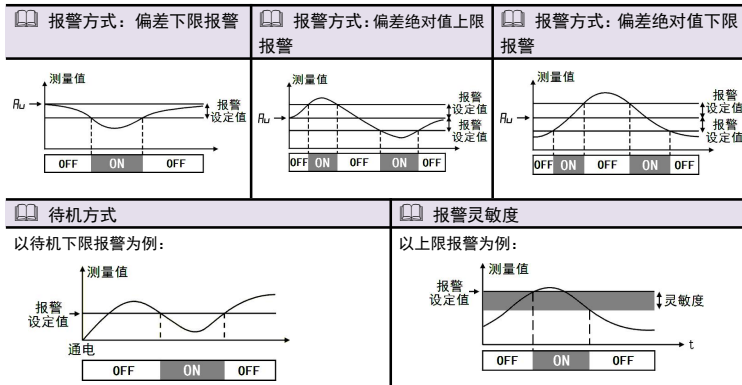
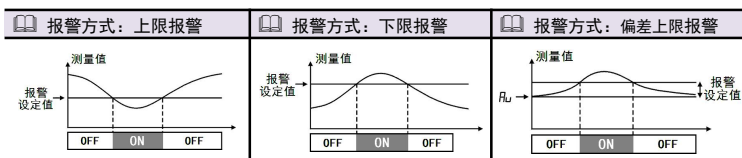
- ◆ **oA1** (oA1) —— 报警输出密码选择（本参数在第 2 组参数中设置）

该参数决定上面描述的几个报警参数是否允许修改：

该参数设为 on 时，允许修改；设为 off 时，不允许修改

报警参数（第 1 组参数）仅在 oA1 参数设为 on 时允许修改，否则提示“-oA1”，放弃修改。

※ 下述报警示意图中 ON 表示报警，OFF 表示不报警



6.4 变送输出

该功能为选配功能。不同型号仪表可根据选配清单选配模拟量输出。

模拟量输出功能的输出形式，首先取决于订货型号（详见『9. 规格』选配规格-模拟量输出部分），在订货规格的基础上，还受到下面所述的 **Aot** 参数的控制。

- ★ 有通讯功能仪表，当 **cta**（变送输出控制权选择）参数选择为 on 时，仪表不进行变送输出处理。

- ◆ **AoS** (AoS) —— 变送输出信号源选择

参数值	选项	对应数据源
0	mEAS (mEAS)	测量值 MEAS
1	PEAK (PEAK)	峰值 PEAK
2	uALL (vALL)	谷值 VALL
3	P-v (P-v)	(峰-谷) 的差值 P-V
4	tP (tP)	峰值过程量 tP
5	tv (tv)	谷值过程量 tv
6	disp (disp)	显示值

- ◆ **Aot** (Aot) —— 变送输出信号类型选择

序号	符号	对应输出类型	序号	符号	对应输出类型
0	4-20	(4~20)mA	3	1-5v	(1~5)V
1	0-10	(0~10)mA	4	0-5v	(0~5)V
2	0-20	(0~20)mA			

- ◆ **AoH, AoL** (AoH, AoL) —— 变送输出上下限设定值：H 为上限，L 为下限

变送输出参数设置实例

例：仪表要求变送输出源选择测量值，输出 4~20mA 对应 5000~12000mm

则设置：**AoS = mEAS, Aot = 4-20, AoL = 5000, AoH = 12000**

6.5 通讯接口

该功能为选配功能。不同型号仪表可根据选配清单选配 RS232 或 RS485 通讯接口。

- ◆ **Add** (Add) —— 仪表通讯地址，设置范围 0~99，出厂默认值为 1

- ◆ **bAu** (bAu) —— 通讯速率选择，设置范围 0~6，依次表示 2400 / 4800 / 9600 / 19200 / 38400 / 57600 / 115200(bps)，出厂默认值为 9600bps

- ◆ **Pro** (Pro) —— 通讯协议选择

0: **tc** (TC ASCII 协议) 1: **mod** (Modbus-RTU 协议)

- ◆ **Act** (Act) —— 通讯主动传输数据选择

0: **none** (被动传输方式) 1: **meas** (主动传输测量值) 2: **peak** (主动传输峰值)
3: **vall** (主动传输谷值) 4: **p-v** (主动传输峰、谷值的差值) 5: **tp** (峰值过程量)
6: **tv** (谷值过程量) 5: **disp** (显示值)

- ◆ **oES** (oES) —— 校验方式选择（仅当 Modbus 协议时有效）

当通讯协议选择为 Modbus 协议时，本参数才显示

0: **n** 无校验 (None) 1: **odd** 奇校验 (Odd) 2: **EvEn** 偶校验 (Even)

- ◆ **Sto** (Sto) —— 通讯停止位（仅当 Modbus 协议时有效）

当通讯协议选择为 Modbus 协议时，本参数才显示

可设为 1 位或 2 位，出厂默认值为 1

- ◆ **ctd** (ctd) —— 报警输出控制权选择

选择为 off 时，仪表按报警输出功能控制。

选择为 on 时，控制权转移到计算机，报警输出直接由计算机发出的开关量输出命令控制。

- ◆ **cta** (cta) —— 变送输出控制权选择

选择为 off 时，仪表按变送输出功能输出。

选择为 on 时，控制权转移到计算机，变送输出直接由计算机发出的模拟量输出命令控制。

- ◆ 有关通讯指令的详细说明详见通讯说明文档。

6.6 参数备份和恢复

参数备份和恢复功能在第 8 组参数中设置。

- ◆ 参数备份方法：

1. 通过密码 2027 进入第 8 组参数（用户参数）。
2. 按键操作进入用户备份参数 **SAVe** (SAVE) 中，将其修改为 on，并按 **SET/K1** 键确认。
3. 确认后，仪表显示“----”并开始备份参数，直至备份完成，显示“ok” (ok)，并自动退出备份。

★ 在备份过程中，请勿触碰按键或断电。

- ◆ 参数恢复方法和恢复出厂参数的步骤与上述参数备份方法一样，分别进入 **LoAd** (LoAd) 和 **dEF** (dEF) 参数中操作即可。
- ◆ **vEr** (vEr) 只用于显示仪表版本，不能设置。

7. 通讯说明

注意

- ◆ 允许 RS485 网络中连接多台仪表，请使用总线型连接方式。
- ◆ 双芯屏蔽线的屏蔽层作为通讯地线，注意不可与设备保护地连接。当传输距离较远或总线连接中干扰较大时，传输干线两端需分别加 120Ω 的终端电阻，连接在 485+ 485- 之间。
- ◆ 当一台计算机挂多台仪表时，网络拓扑结构为总线型，每台记录仪通过支线并接在干线上。需注意的是终端电阻要接在通讯干线的两端，分支后的传输线要尽可能的短，以减少干扰。
- ◆ 通讯距离长时可选择中继模块。
- ◆ 仪表支持 TC ASCII 和 Modbus-RTU 两种通讯协议，通过参数设置。
- ◆ 必须将相连的所有仪表设置为不同的地址。
- ◆ 当修改波特率时，必须将相连的所有仪表及计算机修改成同一波特率。

7.1 TC ASCII 协议

7.1.1 关于命令集

- 数据格式：每个字节的格式为 10 位：1 位起始位，8 位数据位，无奇偶校验位，1 位停止位。
- 命令构成：

『定界符』『地址』『内容』『常数』『数据』『校验核』『结束符』

定界符： 每个命令必须以定界符开始。有 6 种有效的定界符：#、\$、%、&、' 和 "。
地址： 紧跟着定界符后面的是两位指定目标仪表的地址。用 "AA" 表示。
内容： 用于指定仪表通道或参数地址。用 "BB" 表示。
常数： 用于指定命令常数。用 "DD" 表示。
数据： 仅设置参数命令有数据内容。用 "data" 表示。
校验核： 可选择附上二字符的校验核。用 "CC" 表示。
结束符： 每个命令必须用回车符 (␣) 0DH 结束。

- 命令集：
 - #AA99CC␣ 读仪表版本号
 - #AACC␣ 读主测量值
 - #AABBCC␣ 读其它测量值
 - #AA0001CC␣ 读输出模拟量值 (变送输出)
 - #AA0002CC␣ 读开关量输入状态
 - #AA0003CC␣ 读开关量输出状态 (报警输出)
 - 'AABBCC␣ 读仪表参数的表达式 (名称)
 - \$AABBCC␣ 读仪表参数值
 - %AABB(data)CC␣ 设置仪表参数值
 - &AABB(data)CC␣ 输出模拟量
 - &AABDDCC␣ 输出开关量
- ◆ 上述命令中的 CC 表示可选择的二个字符的校验核。使用方法详见『7.1.2 校验核』

- 仪表回答：
 - ◆ 回答定界符有 2 类：=、!、>
 - 以 # 作定界符的命令，回答以 = 做定界符
 - 以 '、\$、% 作定界符的命令，回答以 ! 做定界符
 - 以 & 作定界符的命令，回答以 > 做定界符

◆ 在下列情况下仪表对命令不回答：

- ① 未收到有效定界符或结束符
- ② 仪表地址不符
- ③ 波特率不符
- ④ 校验核不符

◆ 在下列情况下仪表回答?AA

- ① 命令长度不符
- ② 命令中的数据格式错
- ③ 操作仪表硬件不支持的功能
- ④ 读取或设置仪表未规定的参数
- ⑤ 当 **ctd**、**cta** 参数为 OFF 时执行输出指令

7.1.2 校验核

- 功能：校验核帮助检测从计算机至仪表的命令错误和检测从仪表至计算机的回答错误。校验核功能在命令和回答字符串外加 2 个字符，不影响传输速率。
- 设置：是否使用校验核不需对仪表进行设置，仪表自动判断计算机发出的命令中是否含有校验核。
如果命令中含有校验核，则仪表回答时自动外加 2 个字符的校验核。这意味着计算机可以有针对地对网络中的某些仪表，或某些命令采用校验核。
- 格式：校验核范围从 00~FFH，用 2 位 40H~4FH 的 ASC II 码表示，在命令或回答的结束符 (␣) 前发送。
如果计算机发出的命令中的校验核不正确，仪表将不回答。
- 计算：命令的校验核等于所有命令 ASC II 码值的和，超过范围时保留余数。
回答的校验核等于所有回答 ASC II 码值的和再加上本仪表地址的 ASC II 码值，超过范围时保留余数。

例：本例说明校验核的计算方法： 命令：# 0102NF␣
回答：#=+0123.5ACC␣

命令字符串的校验核按如下计算：

校验核=23H+30H+31H+30H+32H=E6H

#, 0, 1, 0, 2 的 ASC II 码分别为 23H, 30H, 31H, 30H, 32H。这些 ASC II 码的和为 E6H，用二位 40~4FH 的 ASC II 码表示为 4EH, 46H，即 N、F。

回答字符串的校验核按如下计算 (假设仪表地址 Ad=1)：

校验核=3DH+2BH+30H+31H+32H+33H+2EH+5H+41H+30H+31H=233H

=, +, 0, 1, 2, 3, *, 5, A 的 ASC II 码分别为 3DH, 2BH, 30H, 31H, 32H, 33H, 2EH, 35H, 41H。这些 ASC II 码的和再加上仪表地址的 ASC II 码 30H, 31H 为 233H，余数为 33H，用二位 40~4FH 的 ASC II 码表示为 43H, 43H，即 C、C

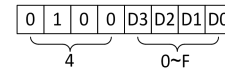
- ◆ 回答字符串中的 A 表示报警状态，说明详见【8.1.3】

7.1.3 读主测量值命令

- 说明：本命令读回指定仪表的测量值和报警状态
- 命令：#AA␣
#为定界符
AA (范围 00~99) 表示指定仪表二位十进制地址
␣ (0DH) 为结束符
◆ 注：#AA99␣，为读仪表的版本号
- 回答：=(data)␣
=为定界符
data 为主测量值 (即：总值 GROSS) 及报警状态
测量值由 "+" 或 "-"、". 小数点"，4 位工程量值、报警状态共 8 个字符组成
␣ (0DH) 为结束符

报警状态的表示

报警状态值的范围 40~4FH，其低 4 位 D0~D3 分别表示关联到主测量值输出的第 1 到第 4 报警点的状态 (注★)：二进制 "1" 表示处于报警状态 "0" 表示处于非报警状态



例：本命令读取地址为 01 的仪表的主测量值 (总值 GROSS)：命令：#01␣

回答：#=+1234.5A␣

回答表明：测量值为+1234.5␣，该值对应的第 1 报警点处于输出状态

7.1.4 读其它测量值命令

- 说明：本命令读回指定仪表的测量值和报警状态

- 命令：#AABB␣
#为定界符
AA (范围 00~99) 表示指定仪表二位十进制地址
BB (范围 00~04) 表示需要读取的测量值类型

取值	对应数据源	取值	对应数据源
00	测量值 MEAS	01	峰值 PEAK
02	谷值 VALL	03	峰-谷值 P-V
04	峰值过程量 tP	05	谷值过程量 tV
06	显示值		

␣ (0DH) 为结束符

- 回答：=(data)␣
=为定界符
data 为需要读取的测量值及报警状态
测量值由 "+" 或 "-"、". 小数点"，4 位工程量值、报警状态共 8 个字符组成
报警状态值的范围 40~4FH，其低 4 位 D0~D3 分别表示关联到主测量值输出的第 1 到第 4 报警点的状态 (注★报警状态的表示详见上一小节的说明)
- ␣ (0DH) 为结束符

7.1.5 读模拟量输出值和开关量输入、输出状态命令

- 说明：本命令读回指定仪表当前输出的模拟量值或当前开关量输入状态或当前开关量输出状态。

- 命令：#AABDD␣
#为定界符
AA (范围 00~99) 表示指定仪表二位十进制地址
BB 由 DD 决定其取值范围
DD (范围 01~03) 指定读取内容
DD = 01 时，表示读取当前输出的模拟量值 (变送输出)
DD = 02 时，表示读取当前开关量输入状态
DD = 03 时，表示读取当前开关量输出状态 (报警输出)
␣ (0DH) 为结束符

- 回答：=(data)␣
=为定界符
- ① 当命令中 DD 为 01 时，BB 等于 00 或 01，表示本仪表的模拟量输出通道，具体采用 00 还是 01 取决于变送输出的端子位置 (详见后端子图)
在端子的 F1 位置时请使用 BB=00
在端子的 F2 位置时请使用 BB=01
"data" 表示当前模拟量通道的输出值。用百分数表示，范围为-6.3%~+106.3%，由 "+" 或 "-"、". 小数点、4 位模拟量值共 6 个字符组成
- ② 当命令中 DD 为 02 时，BB 等于 00
第 1 个字符固定为 "@"，无实际意义
第 2 个字符的低 1 位 D0 表示 1 路开关量输入的状态，"1" 表示有效。
- ③ 当命令中 DD 为 03 时，BB 等于 00，
"data" 表示当前开关量输出状态。用 2 个 40~4FH 的字符表示，第 1 个字符固定为 "@"，无实际意义
第 2 个字符的低 4 位 D0~D3 分别表示第 1~4 点开关量状态，"1" 表示有效。
␣ (0DH) 为结束符

例：本命令读取地址为 01 的仪表当前模拟量输出值： 命令：#010001␣
回答：#=+053.2␣

回答表明：输出值为+53.2%

例：本命令读取地址为 01 的仪表当前开关量输入状态： 命令：#010002␣
回答：=@A␣

回答表明：1 点开关量输入处闭合有效状态

例：本命令读取地址为 01 的仪表当前开关量输出状态： 命令：#010003␣
回答：=@B␣

回答表明：第 2 报警点处于输出转改，其它报警点均未输出

7.1.6 输出模拟量命令

- 说明：仅适用于具有模拟量输出功能的仪表，本命令将一个值送到指定的仪表，仪表收到数据，

就将该数值转成模拟量输出。

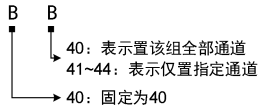
注意应先通过设置参数命令将模拟量输出控制权转到计算机。

- 命令: &AA(data)␣
&为定界符
AA (范围 00~99) 表示指定仪表二十进制地址
BB 等于 01 或 02, 表示本仪表的模拟量输出通道,
具体采用 01 还是 02 取决于变送输出的端子位置 (详见端子图)
在端子的 F1 位置时请使用 BB=01
在端子的 F2 位置时请使用 BB=02
data 为输出数值: 由 “+” 或 “-”, 4 位数值共 5 个字符组成。数据格式为百分数,
保留小数后 1 位, 范围从 -6.3% 到 +106.3%, 输出的绝对值由仪表决定。
␣ (0DH) 为结束符
- 回答: >AA␣
>为定界符
AA 为仪表二十进制地址
␣ (0DH) 为结束符

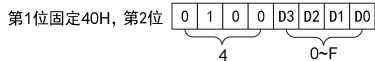
例: 命令: &01+00500␣
回答: >01␣
本命令将 50% 的值, 送到地址为 01 的仪表。如果仪表的输出量程为 4-20mA, 收到该值后将输出 12mA (4mA+0.50×16mA=12mA)
回答表示输出完成

7.1.7 输出开关量命令

- 说明: 仅适用于具有数字量输出功能的仪表, 本命令置单一输出通道或置全部输出通道。
注意应先通过设置参数命令将开关量输出控制权转到计算机。
- 命令: &AABBDD␣
&为定界符
AA (范围 00~99) 表示指定仪表二十进制地址
BB 表示单一通道或置全部通道



DD 当置全部通道时, 由 40~47H 2 位 ASCII 码表示输出值



当置单一通道时, DD 只能为 40H, 40H (表示该通道 OFF) 或 41H, 41H (表示该通道 ON)

- 回答: >AA␣
>为定界符
AA 为仪表二十进制地址
␣ (0DH) 为结束符

例: 命令: &01@@@E␣
回答: >01␣
本命令为置地址为 01 的仪表全部报警输出通道 (BB=00, 即 40H “@”, 40H “@”),
输出数据为 40H “@”, 45H “E”。通道 1 和通道 3 被置 ON, 其它通道被置 OFF
回答表示输出完成

7.1.8 读参数命令

- 说明: 本命令读回指定仪表的指定参数的值
- 命令: \$AABB␣
\$为定界符
AA (范围 00~99) 表示指定仪表二十进制地址
BB (范围 01~7EH) 表示参数的二位十六进制地址, 详见『参数一览』
␣ (0DH) 为结束符
- 回答: !(data)␣
! 为定界符
data 为参数值
参数值由 “+” 或 “-”、“.”、小数点”, 6 位参数数值共 8 个字符组成
␣ (0DH) 为结束符
- 仪表参数与功能相关, 仪表订货时没有的功能其相应参数未开放, 读未开放的参数时将回答 ?AA␣

例: 本命令读取地址为 01 的仪表的报警点 1 的报警设定值参数, 参数地址为 03H
命令: \$0103␣
回答: !+100.00␣
回答表明: 该参数值为+100.00

7.1.9 设置参数命令

- 说明: 本命令用于设置仪表参数
设置参数时, 必须先将密码参数 oA (oA) 设置为对应参数组正确的密码值。
设置工作完成后, 应将密码设置为 0。
- 命令: %AABB(data)␣
%为定界符
AA (范围 00~99) 表示指定仪表二十进制地址
BB (范围 01~7FH) 表示参数的二位十六进制地址, 详见『参数一览』
data 为参数值, 由 “+” 或 “-”, 6 位参数值, 共 7 个字符组成。不含小数点。
不改变原参数的小数点位置, 省略了小数点。例如 0.1371, 1.371。13.71, 1371 均表示为+01371
␣ (0DH) 为结束符
- 回答: !AA␣
! 为定界符
AA 为仪表二十进制地址
␣ (0DH) 为结束符

7.2 Modbus-RTU 协议

7.2.1 RTU 传输模式

- 数据格式: 每个字节的格式为: 1 位起始位, 8 位数据位, 1 位奇偶校验位, 1~2 位停止位。
- Modbus 报文 RTU 帧:

起始	地址	功能码	数据	CRC 校验	结束
≥3.5 字符	8 位	8 位	N×8 位	16 位	≥3.5 字符

7.2.2 命令集

本仪表支持的 Modbus 命令集如下:

命令名称	Modbus 命令类型	功能码 (16 进制)	起始地址 (16 进制)
读取测量值 MEAS	读输入寄存器	04H	0000H
读取峰值 PEAK			0002H
读取谷值 VALL			0004H
读取峰-谷值 P-V			0006H
读取显示值			0008H
读取开关量输入状态	读输入离散量	02H	0000H
读取开关量输出状态	读线圈	01H	0000H
读取模拟量输出百分比	读多个保持寄存器	03H	4402H
读取仪表参数值	读多个保持寄存器	03H	『参数一览』的参数表格
修改仪表参数值	写多个保持寄存器	10H	中所述的地址×2
设置模拟量输出	写多个保持寄存器	10H	4402H
输出单个开关量	写单个线圈	05H	0000H
输出多个开关量	写多个线圈	0FH	0000H

功能码为 03H、04H、10H 时, Modbus 通讯的数据格式为 32 位浮点数 (IEEE-754)
功能码为 05H 时, 写入 FF00 表示使能线圈, 写入 0000 表示停止线圈输出

7.2.3 命令实例: 读测量值、读报警状态

- 发送:
- | AA | 04 | BBBB | 0002 | CCCC |
|------|-----|--------|-------|---------|
| 通讯地址 | 功能码 | 对应起始地址 | 寄存器个数 | CRC 校验值 |
- BBBB: 0000 / 0002 / 0004 / 0006 / 0008

- 应答:
- | AA | 04 | 04 | Data | CCCC |
|------|-----|--------|------|---------|
| 通讯地址 | 功能码 | 测量值字节数 | 测量值 | CRC 校验值 |

注意上述内容都是以十六进制表达的

例: 读地址为 01 的仪表的主测量值
命令: 01 04 0000 0002 71CB
应答: 01 04 04 42F6CCDD 5A9B
应答表示该仪表主测量值为 42F6CCDDH, 即 123.4

7.2.4 命令实例: 读开关量输出状态

- 发送:
- | AA | 02 | BBBB | DDDD | CCCC |
|------|-----|---------|-------|---------|
| 通讯地址 | 功能码 | 开关量起始地址 | 开关量点数 | CRC 校验值 |
- BBBB: 0000 DDDD: 0001

- 应答:
- | AA | 02 | 01 | Data | CCCC |
|------|-----|--------|---------|---------|
| 通讯地址 | 功能码 | 开关量字节数 | 输出开关量状态 | CRC 校验值 |

注意上述内容都是以十六进制表达的

7.2.5 命令实例: 读开关量输出状态

- 发送:
- | AA | 01 | BBBB | DDDD | CCCC |
|------|-----|---------|-------|---------|
| 通讯地址 | 功能码 | 开关量起始地址 | 开关量点数 | CRC 校验值 |
- BBBB: 0000-0003 DDDD: 0001-0004

- 应答:
- | AA | 01 | 01 | Data | CCCC |
|------|-----|--------|---------|---------|
| 通讯地址 | 功能码 | 开关量字节数 | 输出开关量状态 | CRC 校验值 |

注意上述内容都是以十六进制表达的

例: 读地址为 01 的仪表的全部 4 点开关量输出状态
命令: 01 01 0000 0004 3DC9
应答: 01 01 01 03 1189
应答表示该仪表的开关量输出状态为 03, 二进制表示为 0011
高位在前, 即表示第 3.4 点报警状态为 off (二进制 0), 第 1.2 点报警状态为 on (二进制 1)

7.2.6 命令实例: 读取参数值、读模拟量输出百分比

- 发送:
- | AA | 03 | BBBB | 0002 | CCCC |
|------|-----|--------|-------|---------|
| 通讯地址 | 功能码 | 参数起始地址 | 寄存器个数 | CRC 校验值 |
- BBBB: 『参数一览』的参数表格中所述的地址×2

- 应答:
- | AA | 03 | 04 | Data | CCCC |
|------|-----|--------|------|---------|
| 通讯地址 | 功能码 | 测量值字节数 | 测量值 | CRC 校验值 |

注意上述内容都是以十六进制表达的, 读模拟量输出百分比命令与上仅起始地址不同

例: 读地址为 01 的仪表的测量上限参数值
命令: 01 03 003C 0002 0407
应答: 01 03 04 43FA0000 CF86
应答表示该仪表的测量上限参数值为 43FA0000, 即 500 (包含了小数点, 结合小数点位置参数, 表示 500.0 的实际显示值)

7.2.7 命令实例：设置参数值、设置模拟量输出百分比

发送：

AA	10	BBBB	0002	04	Data	CCCC
通讯地址	功能码	参数起始地址	要修改的寄存器个数	参数字节数	写入的参数值	CRC 校验值

BBBB：『参数一览』的参数表格中所述的地址×2

应答：

AA	10	BBBB	0002	CCCC
通讯地址	功能码	参数起始地址	要修改的寄存器个数	CRC 校验值

◆ 设置参数时，应先将密码设定值为 1111（十进制）

例：地址为 01 的仪表，设置参数前，先设置的密码为 1111

命令：01 10 0000 0002 04 448AE000 8F75

应答：01 10 0000 0002 4108

然后设置其量程上限参数值为 123.4

命令：01 10 003C 0002 04 42F6CCDD 9031

应答：01 10 003C 0002 8104

应答表示设置成功

◆ 测试软件和其它通讯协议可以到本说明书结尾提及的网站下载

参数写入限制说明（针对 TC ASCII 和 MODBUS-RTU 协议）

- ★ 特别说明写参数最多可重复写 10 万次，编程是要特别注意！不要频繁写入！
- ★ 设置仪表参数时，第 1 组受参数“0A1”限制，仅在设置为 ON 时可写入数据；第 2~8 组受密码“0A”限制，需先将“0A”设置为 1111，然后再写入相应参数
- ★ 设置仪表参数的数值不可超出该参数的量程范围

8. 抗干扰措施

◆ 当仪表发现较大的波动或跳动时，一般是由于干扰太强造成，采取下列措施能减小或消除干扰。

- 仪表输入信号电缆采用屏蔽电缆，屏蔽层接大地或接到仪表输入地端。并尽量与 100V 以上动力线分开
- 仪表供电与感性负载（如交流接触器）供电尽量分开
- 在感性负载的控制接点并联 RC 火花吸收电路
- 适当设置仪表的滤波相关的参数，详见『6.1.3 滤波算法』
- 利用仪表的报警延时功能，防止干扰造成误动作

9. 规格

基本规格

项目	规格
电源电压	AC 电源 100~240 V AC 50/60 Hz
	AC/DC 电源 10~24V AC 50/60 Hz；10~24V DC
消耗功率	AC 电源 7 VA 以下
	AC/DC 电源 AC：6 VA 以下；DC：5W 以下
允许电压变动范围	电源电压的 90%~110%
绝缘电阻	≥100MΩ（500V DC MEGA 基准）
绝缘强度	2000V AC（测试条件：50/60Hz，1 分钟）
抗干扰	IEC61000-4-2（静电放电），Ⅲ级
	IEC61000-4-4（电快速瞬变脉冲群），Ⅲ级
	IEC61000-4-5（浪涌），Ⅲ级
防护等级	IP65（产品前面板防护）（GB/T42-2008）
运行环境	环境温度 -30~60℃（保存：-40~65℃）
	环境湿度 35~85 %R·H，无凝露
	安装位置 室内，高度 <2000m

输入规格

项目	规格
测量控制速度	5/20/60/100/200 次/秒可选
基本误差	测控速度为 5 次/秒时，误差小于 ±0.05 %F·S (测控速度越快，误差越大)
显示范围	-99999~99999，分辨率 1/10000
显示规格	6 位 LED 显示

模拟量输入信号类型

项目	测量范围
电位器	W 阻值规格范围 0.5~100kΩ 均可

选配规格

项目	规格
报警输出	160×80 尺寸 A1~A4 1~4 点报警继电器输出，均为常开+常闭双触点 250V
	96×48 尺寸 A1~A2 1~2 点报警继电器输出，均为常开+常闭双触点 AC/3A
	A3 3 点报警继电器输出，为单常开触点 阻性负载
开入	K 1 点开入 (选择 K 时，通讯、变送只能二选一)
模拟量输出	M1 电流输出(4~20)mA、(0~10)mA、(0~20)mA 光电隔离，分辨率：1/3000，负载能力：600Ω
	M2 电压输出(0~5)V、(1~5)V
	M3 电压输出 (0~10) V
通讯	R1 RS232 接口 光电隔离，

接口	R2	RS485 接口	应答时间：小于 500μS（测量值） 通讯协议通过软件选择 (TCASCII 或 Modbus-RTU)
电源规格	V0	100~240V AC (50/60Hz)	
	V1	10-24V AC 50/60 Hz；10-24V DC	

联系我们



加朋友圈，请扫一扫

苏州昌辰仪表有限公司

电话：0512-62969710

传真：0512-68380030

网站：www.szccyb.com

(本说明随时更正，查阅时请以最新版本为准)